



PREDSTAVITEV BFC575 s KAVLJEM ZA SODE

Pnevmatični balanserji so še posebej primerne za hitro prenašanje bremen na proizvodnih linijah.

Značilnosti

Standardna izvedba kolone vključuje zgibno roko z delovnim premerom 3 m. V zunanji roki je nameščena naprava za uravnoteženje z nosilnostjo 75 Kg. Tako vrtenje roke okoli kolone kot tudi sklep med obema rokama je zaradi notranjih zračnih prehodov neprekinjen 360°. Kolono je mogoče pritrčiti neposredno na tla ali pa na premično samonosilnih bazo, da se lahko uporablja na različnih delovnih postajah.



Varovalne naprave

- » Zaporni ventil kateri preprečuje dviganje in spuščanje vrvi ter katero koli orodje za prijemanje v primeru nenadne ga izpada dovoda stisnjenega zraka
- » Parkirne zavore na sklepih proti spontanemu premikom rok (neobvezno)
- » Pretočni ventil kateri prepreči nenadne vzpone vrvi zaradi obratovalnih napak



Dodatki

Balanser lahko dostavimo s preprostim vrtljivim kavljem ali v kompletu s posebno prilagojenim prijemalnim orodjem za premikanje specifičnega predmeta.



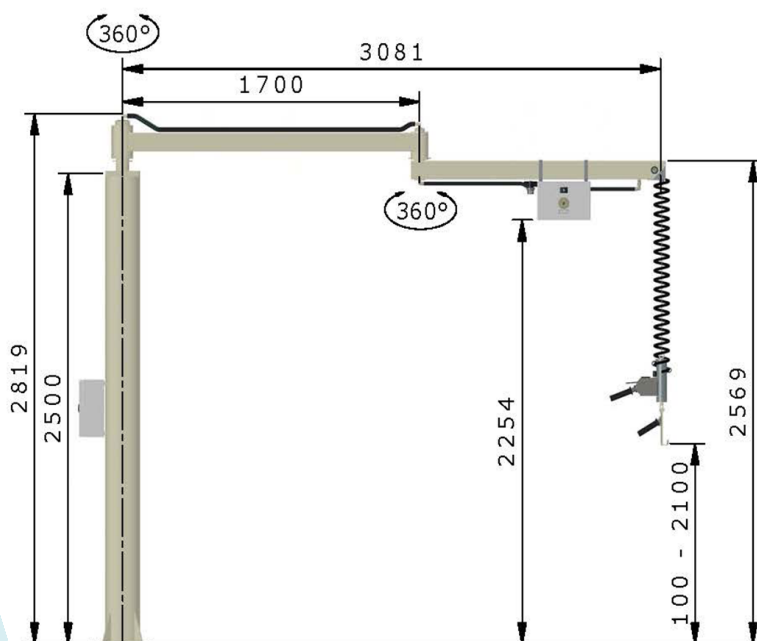
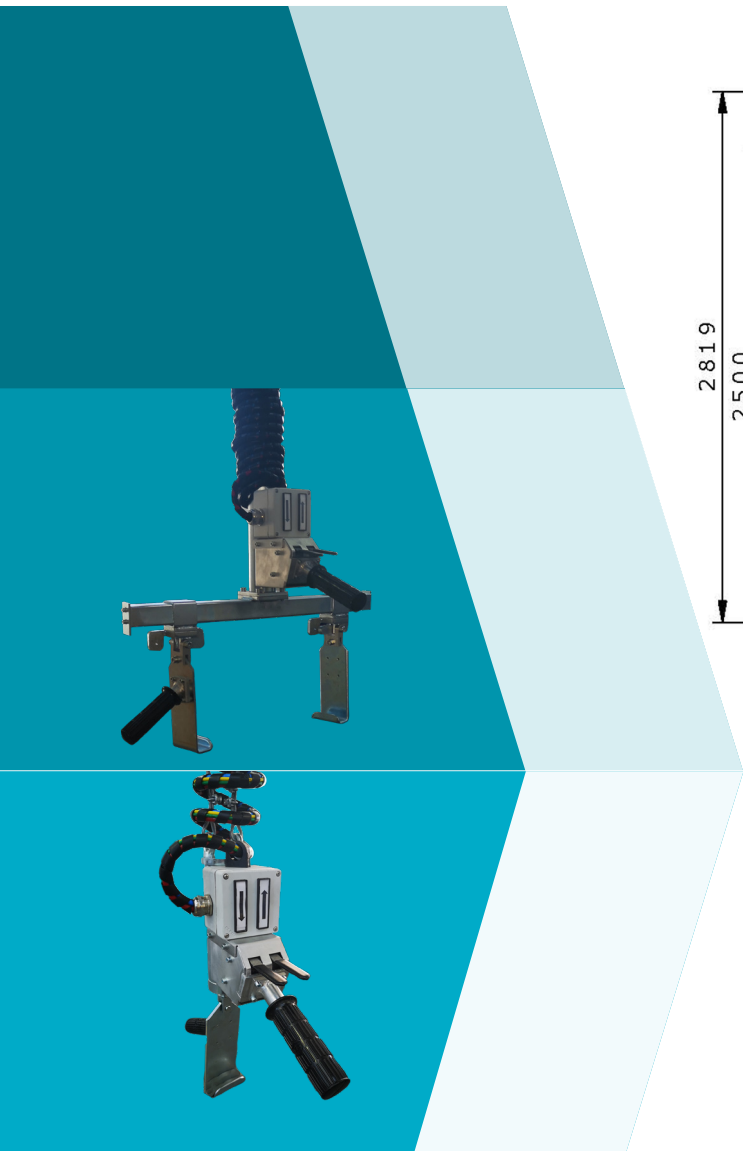
O NAS

ADRIA MANIPULATORJI d.o.o. ima konsolidiran položaj na področju industrijske manipulacije in je zdaj referenčni partner številnim vodilnim podjetjem ne samo v Sloveniji ter bližnji Italiji, ampak že po vsem svetu. ADRIA je še posebej pozorna pri reševanju problemov prenašanja v podjetjih v živilskem, farmacevtskem sektorju ter ATEX okolju. Zagotavljamo pravočasne odzive in hitre odločitve.

ZAKAJ IZBRATI NAS

- Naši strokovnjaki se ponašajo z izkušnjami, strokovnostjo in natančnostjo.
- Posebna pozornost namenimo fazi testiranja in s strogimi testi preverjamo uporabo tudi v okoljih ATEX.
- Natančna faza načrtovanja namenjena prilagajanju manipulatorja vaši napravi in okolju.

PIŠITE NAM ZA PUNUDBO



Tehnične lastnosti:

- Potreben zračni tlak - 7 barov
- Bruto nosilnost 75 kg
- Največji delovni polmer 3080 mm
- Vrtenje okoli stebra 360 ° neprekinjeno
- Vrtenje zgibne roke 360 ° neprekinjeno
- Uporabna navpična višina 100 - 2100 mm
- Največja trenutna poraba zraka 240 NI / min

Ročaj

Standardni ročaj z vrtljivim in stransko nihajočim kavljem, primeren za enostavno in hitro pobiranje sodov ali bobnov. Sorazmerne ročice za natančen nadzor hitrosti med dvigovanjem ali spuščanjem tovora. Hiter in preprost za uporabo.



Cesta Zore Perello Godina 2
6000 Koper - Capodistria,
Slovenija



+386(0)599059433



www.adria-manipulatorji.com
adria@adria-manipulatorji.com



Scan me